

DIAPHRAGM

电磁驱动隔膜式

MOTOR-DRIVEN DIAPHRAGM SYSTEM

真空泵/压缩泵兼用型

VC 0201-A1
VC 0301-A1



真空泵



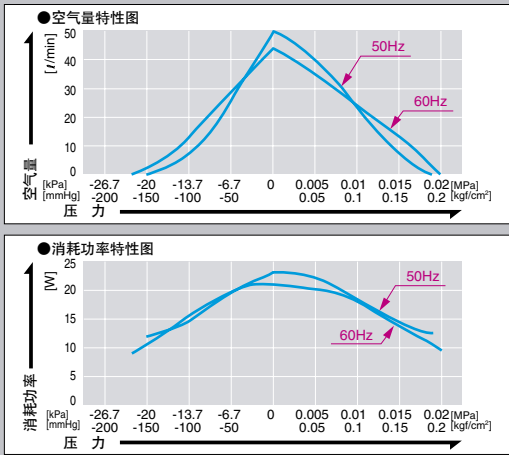
压缩泵



空气量和消耗功率

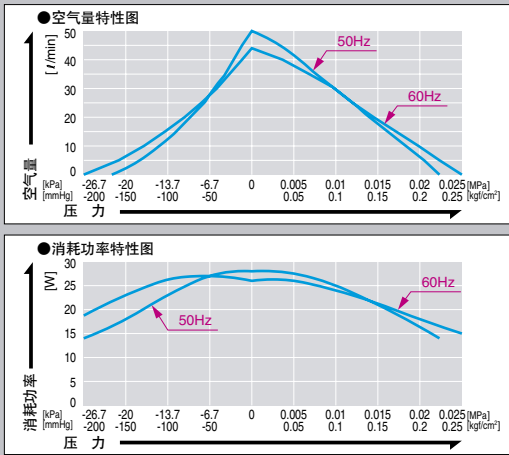
VC 0201-A1

※特性图为参考值，不是保证值。



VC 0301-A1

※特性图为参考值，不是保证值。

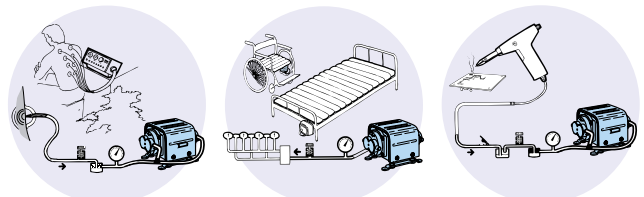


规格

机 型 名 称	VC0201-A1	VC0301-A1
达到真空度	-18.7kPa{-140mmHg}	-21.3kPa{-160mmHg}
额定压力	0.01MPa{0.1kgf/cm ² }	
吐出空气量	20 l/min	25 l/min
额定电压	AC100V	
最高压力	0.018MPa{0.18kgf/cm ² }	0.02MPa{0.2kgf/cm ² }
消耗功率	19/18W	25/24W
电 流	0.52/0.46A	0.62/0.59A
使用压力范围	-18.7kPa~0.018MPa	-21.3kPa~0.02MPa
额定时间	连续	
耐用时间	10,000小时	
吸入口尺寸	Ø8.5 (外径) (2处)	
吐出口尺寸	Ø8.5 (外径) (2处)	
额定频率	50/60Hz兼用	
线圈绝缘等级	100V: E类, 120V: A类, 230V: B类, 100V, 230V: B类, 120V: A类	
安装尺寸 (mm)	100(L)×85(W)	
本体重量	1.8kg	
导线长度	200±15mm	

●请务必阅读第7页的“产品目录使用指南”。

用途例



干涉波治疗仪

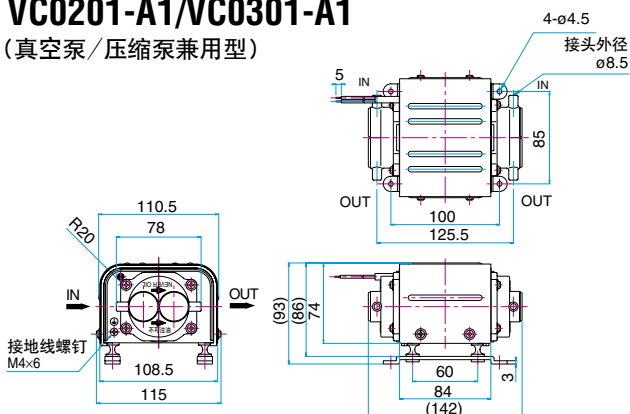
防褥疮垫

焊料吸引器

外形及安装尺寸图

VC0201-A1/VC0301-A1

(真空泵/压缩泵兼用型)



另售品 过滤器兼消音器 A3115



规格	
型号	A3115
接头外径	ø8
使用压力范围	0~0.03MPa (0~0.3kgf/cm ²)
耐压	0.2MPa (2kgf/cm ²)
使用温度范围	0~60℃
材质	本体 尼龙66 滤芯 纸
有效滤芯面积	224cm ²
过滤器滤芯	20μm
压力损失	0.0012~0.0015MPa at 20l/min (0.012~0.015kgf/cm ²)
标准更换时间	2500小时
重量	44g

*消音处理

- 用于吸引侧时，请将200mm左右的管子接至吸入接头(左)。
- 用于吐出侧时，请将200mm左右的管子接至吐出接头(右)。

