

用于工场及船上的剥离清扫工作!

工場や船上ではくり清掃作業に!

气动式固体物的剥离机

空気式固着物はくり機

SUPER KELEN

スーパーケレン

独特的设计使 SUPER KELEN 便于在工场及船上进行剥离清扫工作，不仅提高了清扫工作的速度及效率化，而且节约了很多成本。

ユニークな形状をしたスーパーケレンは工場や船上ではくり清掃作業の迅速化、効率化また省コスト化に活躍します。

钢板、传送带表面的油渍及锈、可完全去除固体渍。

同样也适用于木材树脂的剥离。

パネル、コンベアやミキサー表面の古い塗装やさび錆、

コンクリートなどの固形物の除去に威力を発揮します。

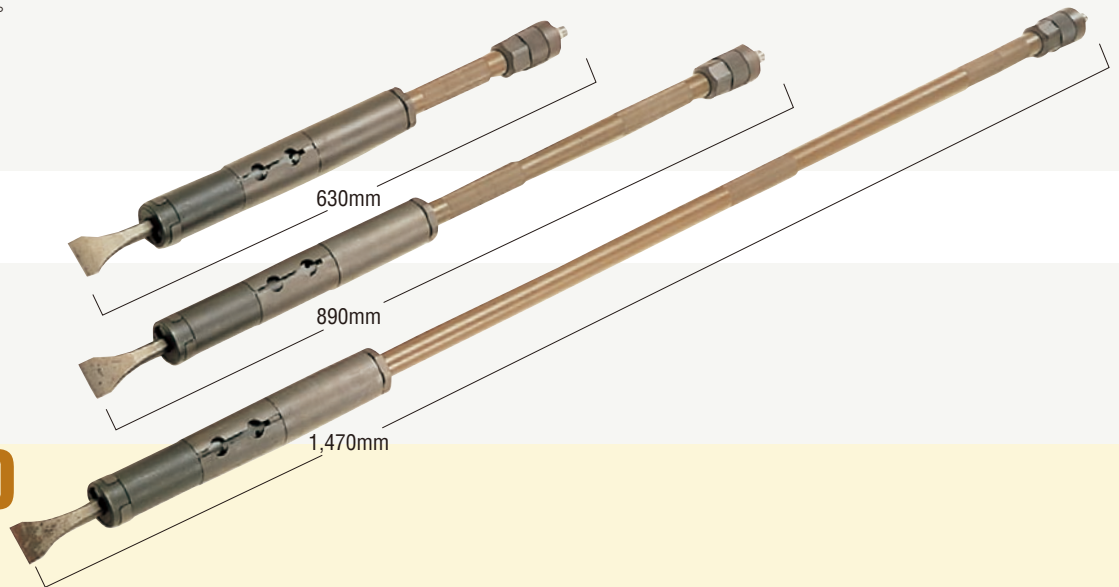
木材の樹脂剥がしにも適しています。



Model **S-250**

Model **S-500**

Model **S-1000**



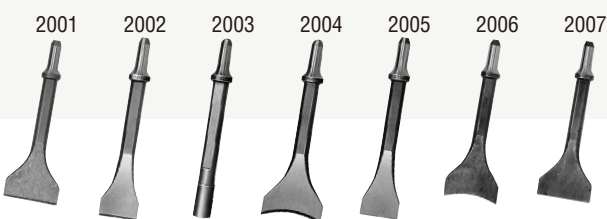
技术规格 / 仕様

型号/型式	S-250	S-500	S-1000
使用压力/使用圧力	0.59 (6)	0.59 (6)	0.59 (6)
空气使用量(无负荷)/空気使用量(無負荷)	0.27	0.27	0.27
无负荷冲击数/無負荷打撃数	2,500	2,500	2,500
凿轴衬/チゼルシャック	Ø12.7	Ø12.7	Ø12.7
软管尺寸/ホース寸法	3/8	3/8	3/8
主体尺寸/本体寸法	630 x Ø49	890 x Ø49	1,470 x Ø49
主体重量/本体質量 (重量)	4.1	4.7	6.1

标准付属品/標準付属品

- 38mm刮刀2005/38mm幅バンドスクレーパー 2005 : 1 根/本
- 软管螺栓/ホースロックナット M16 : 1 个/個
- 软管连接头/ホースニップル 3/8 : 1 个/個

另售工具/別売工具



产品编码 商品コード	商品名 商品名	一组起售 販売単位
TP03645	60mm 刮刀 2001 /60mm スクレーパー 2001	1 个/本
TP03646	38mm 刮刀 2002 /38mm スクレーパー 2002	1 个/本
TP03647	无头凿 2003 /ブランクチゼル 2003	1 个/本
TP04010	60mm 半圆刮刀 2004 /60mm 甲丸スクレーパー 2004	1 个/本
TP04552	38mm 刮刀 2005 /38mm バンドスクレーパー 2005	1 个/本
TP04553	60mm 刮刀 2006 /60mm 甲丸バンドスクレーパー 2006	1 个/本
TP04554	60mm 刮刀 2007 /60mm バンドスクレーパー 2007	1 个/本