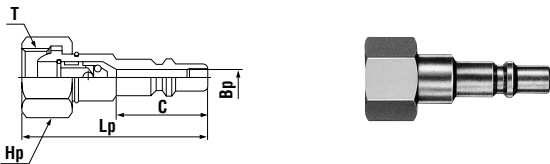
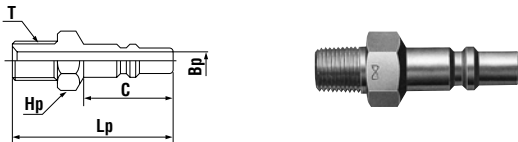


插塞/プラグ PFB型(防逆流気焊枪用/吹管用逆流防止弁付き)



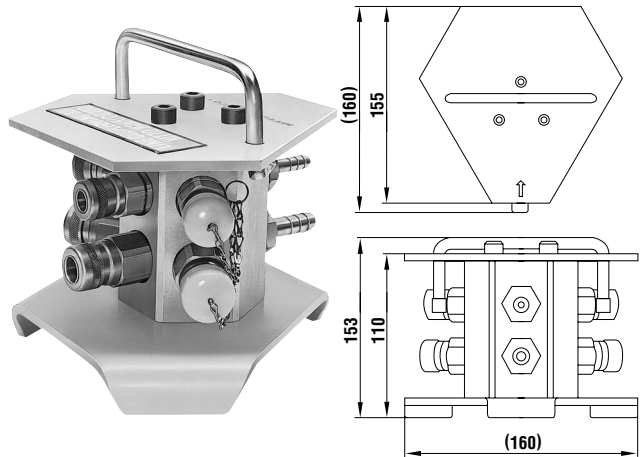
用途/用途	产品型号 製品型式	适用 相手側ホースサイズ	重量 質量 (g)	尺寸/寸法 (mm)				
				Lp	C	Hp	T	φBp
氧气用/酸素用	22PFB	氧气割炬 酸素トーチ用	36	(48.5)	23.5	六角19	M16 ×1.5	4.5
燃气用/燃料ガス用	33PFB	气焊枪 ガストーチ用	41	(49)	25.5	六角19	M16 ×1.5左	4.5

插塞/プラグ PMT型(内螺纹安装用/めねじ取り付け用)



用途/用途	产品型号 製品型式	适用 相手側ホースサイズ	重量 質量 (g)	尺寸/寸法 (mm)				
				Lp	C	Hp	T	φBp
氧气用/酸素用	21PMT	Rc 1/8	22	43.5	24	六角14	R 1/8	5
	22PMT	Rc 1/4	27	45	24	六角14	R 1/4	5

套筒/ソケット 三分路配管用(小型多道快速接头)/3分岐配管用(ラインカプラミニ LM-32型)



重量: 4,300g
 本品配备标准防尘套。
 質量: 4,300g
 本品には防塵キャップが標準装備されています。

配套内容/セット内容	尺寸/寸法 (mm)		数量/数量
	氧气用/酸素用	燃气用/燃料ガス用	
原导管/大小/元配管/ホースサイズ	1/4"	3/8"	各1
气体出口/ガス取出口	22SM	33SM	各3
附属品(防逆流塞栓)/付属品(逆流防止弁付きプラグ)	22PHB	33PHB	各3

●使用前请阅读卷末的“使用须知”和产品中附带的“注意书·注意事项”。
 ●使用前に、巻末の「使用上のお願い」または製品添付の「注意書・注意事項」を必ずお読みください。

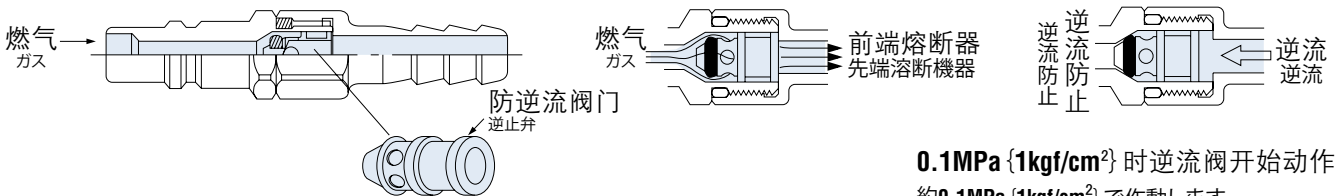
防止逆流的结构和原理/逆流防止の構造と原理

付防逆流阀门的标准插塞规格(22PHB, 25PHB, 22PFB, 33PHB, 35PHB, 33PFB)小型接头(带防逆流阀门)内置熔断专用阀门, 它可以在熔断作业万一发生燃气逆流的情况时, 将容器或导管内的逆流气体停止, 以防止气体混合。气体可以是氧气或燃气任意一种。

逆流防止弁付きプラグ(22PHB・25PHB・22PFB・33PHB・35PHB・33PFB)

ミニカプラの〈逆流防止弁付きプラグ〉は、溶断作業中に万一、ガスが逆流した場合、容器や配管内へのガスの逆流をストップし、混合ガスの発生を未然に防止する機構を内蔵した溶断専用プラグです。燃料ガス用、酸素用いずれも採用しています。

**断面结构
断面構造**



0.1MPa {1kgf/cm²} 时逆流阀开始动作。
 約0.1MPa {1kgf/cm²} で作動します。