

多数配管用(手动)/複数配管用(手動)

多路快速接头 マルチカップラ MAM型

空气用/多数配管/空気用/複数配管型

最高使用圧力
最高使用圧力
0.7
0.7MPa
(7kgf/cm²)

阀门结构
バルブ構造
单路开关型
片路開閉型

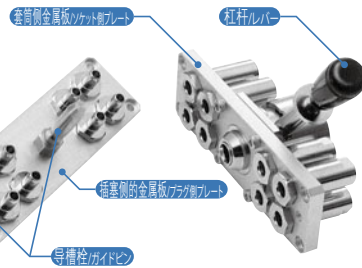
适用流体
適用流体
空气
空気

通过一次联接操作可同时完成多数配管的联接。大幅缩短多数配管的联接时间。

- 可一次性进行多数配管的联接。
- 通过杠杆操作，手动即可轻松完成安装及分离操作。
- 杠杆上配置制动阀，分离时不会发生套筒金属板飞出等状况。
- 只有套筒侧有阀门。

一回の接続操作で複数の配管を同時に接続。複数配管の交換時間を大幅に短縮。

- 1度に複数の配管ができます。
- レバー操作によって、手動で容易に着脱ができます。
- レバーにストッパーが付いているので、分離時にソケットプレートの急な飛び出しがありません。
- ソケット側のみバルブがあります。



规格/仕様			
主体材质/本体材質	カップラ：真ちゅう(クロムめっき) ロックユニット：鋼鉄・他 プレート：アルミ合金(4・8・12ポート型) プレート：鋼鉄(16ポート型)		
尺寸/サイズ	1/8"		
最高使用圧力/最高使用圧力 MPa (kgf/cm ²)	0.7 (7)		
耐圧力/耐圧力 MPa (kgf/cm ²)	1.0 (10)		
密封材质/シール材質	密封材质/シール材質	日东型号/表示記号	使用温度範囲/使用温度範囲
使用温度範囲/使用温度範囲	腈橡胶/ニトリルゴム	NBR(SG)	-20℃~+60℃

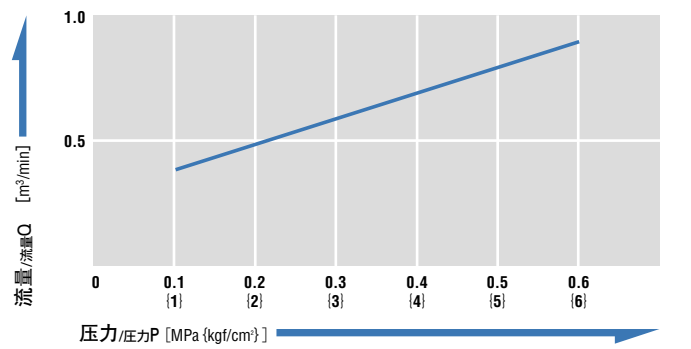
推荐的最大紧固扭矩/推奨最大締め付けトルク	N · m {kgf · cm}
扭矩值/トルク値	5 {51}

互换性/互換性
联接口的数量不同时无法联接。
ポート数が異なる場合は接続できません。

最小横截面积/最小断面積	(mm ²)
每一个联接口/1ポートあたり	15.9

真空适用性/真空用途適合性
单独使用和连接时都不具备真空用途。
単体時および接続時ともに真空用途には使用できません。

压力—流量特性图/圧力—流量特性図 カップラ1ポートあたり
[測定条件] [測定条件] ● 流体名: 空气/流体名: 空気 ● 温度: 室温/温度: 室温



产品型号 尺寸表/製品型式・寸法表

产品型号/製品型式 MAM-1TP-4×MAM-1S-4 (4个联接口型/4ポート型) ● 产品型号/相手側取り付けサイズ: R1/8 ● 重量/質量: 柱塞/プラグ(150g)・套筒/ソケット(500g)

插塞: 产品型号/プラグ: 製品型式 **MAM-1TP-4**

MAM-1TP-4×MAM-1S-4
(4个联接口型/4ポート型)

插塞: 产品型号/プラグ: 製品型式 **MAM-1S-4**

产品型号/製品型式 MAM-1TP-8×MAM-1S-8 (8个联接口型/8ポート型) ● 产品型号/相手側取り付けサイズ: R1/8 ● 重量/質量: 柱塞/プラグ(250g)・套筒/ソケット(650g)

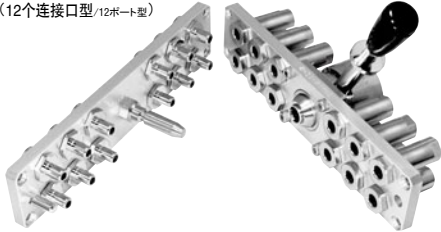
插塞: 产品型号/プラグ: 製品型式 **MAM-1TP-8**

MAM-1TP-8×MAM-1S-8
(8个联接口型/8ポート型)

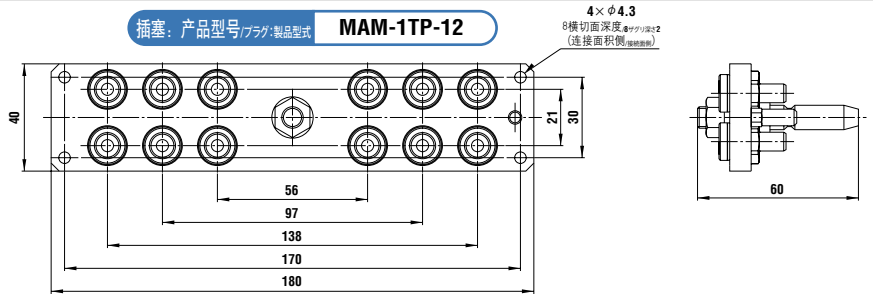
插塞: 产品型号/プラグ: 製品型式 **MAM-1S-8**

产品型号/製品型式 MAM-1TP-12×MAM-1S-12(12个连接口型/12ポート型) ●对象安装尺寸/相手側取り付けサイズ:R1/8 ●重量/質量:插塞/プラグ(350g)・套筒/ソケット(800g)

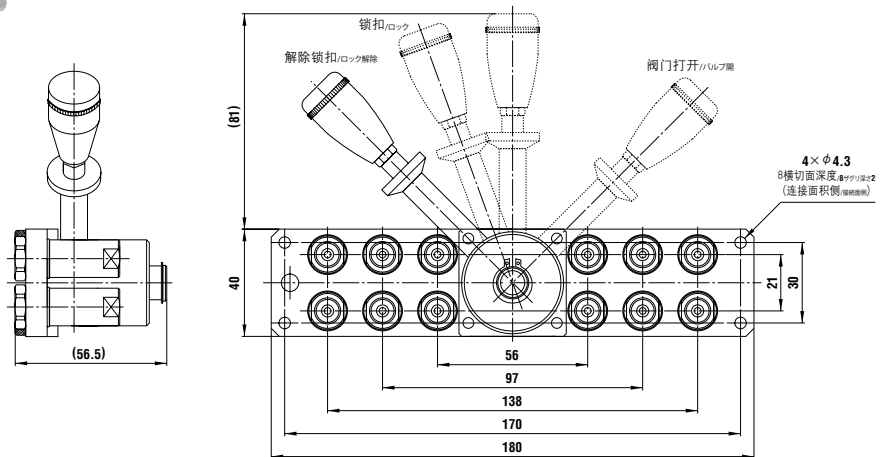
MAM-1TP-12×MAM-1S-12
(12个连接口型/12ポート型)



插塞: 产品型号/プラグ:製品型式 MAM-1TP-12



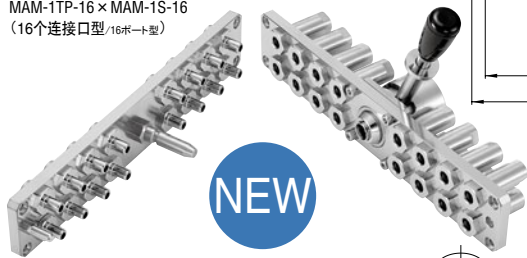
插塞: 产品型号/プラグ:製品型式 MAM-1S-12



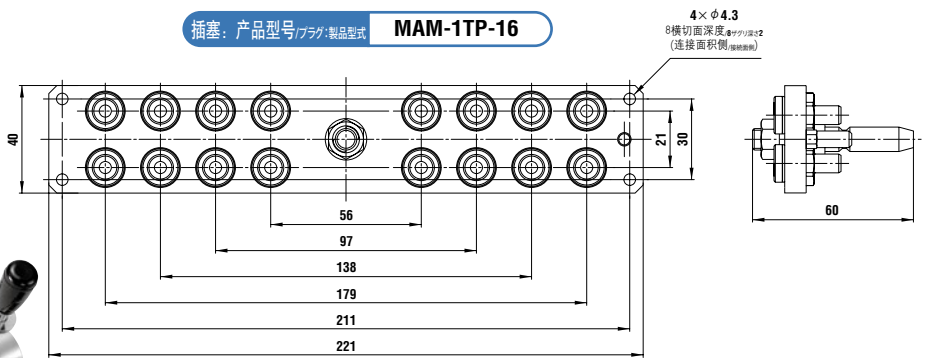
尺寸/寸法 (mm)

产品型号/製品型式 MAM-1TP-16×MAM-1S-16(16个连接口型/16ポート型) ●对象安装尺寸/相手側取り付けサイズ:R1/8 ●重量/質量:插塞/プラグ(680g)・套筒/ソケット(1180g)

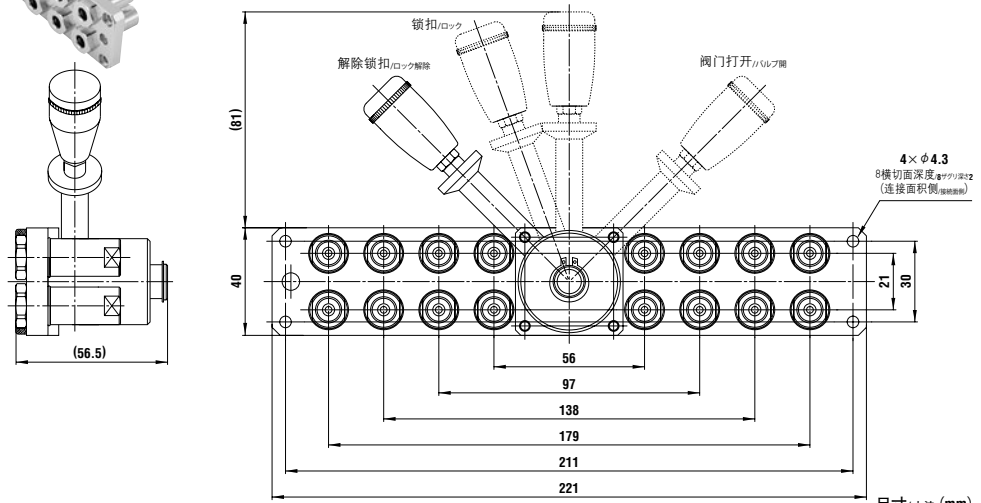
MAM-1TP-16×MAM-1S-16
(16个连接口型/16ポート型)



插塞: 产品型号/プラグ:製品型式 MAM-1TP-16



插塞: 产品型号/プラグ:製品型式 MAM-1S-16



尺寸/寸法 (mm)

●使用前请阅读卷头的“使用上的注意”和产品中附带的“注意书・注意事项”。
●ご使用前に、巻頭の「使用上のお願ひ」または製品添付の「注意書・注意事項」を必ずお読みください。