

多数配管用(自动)/複数配管用(自動)

# 多路快速接头/マルチカプラ MALC-HSP型(高压用/高压用)

高压用无空气型/高压用エアレス型

最高使用压力  
最高使用压力



21.0MPa  
(214kgf/cm<sup>2</sup>)

阀门结构  
バルブ構造



双路开关型  
両路開閉型

适用流体  
適用流体



工作油  
作動油

## 一次联接操作可同时完成多路配管的联接。 联接时控制空气混入。对应高压用途。

- 与以往多路快速接头相比，流量提高了大约2倍。对安装小型金属板做出了巨大贡献。(※流量的提高率因尺寸不同而异。)
- 以往的多路快速接头允许的偏心度为φ0.6mm，现在的MALC型达到了φ2mm。
- 通过特殊的阀门形状可以实现8MPa的加压状态下进行联接。
- 为了将所有的尺寸在联接时，金属板之间的尺寸统一到30mm，只要是同一金属板任何尺寸都可以安装使用。
- 通过无空气·阀门式构造，控制漏液·空气混入等问题。
- 主体采用特殊钢材质。内部零件的表面处理采用电解镀镍磷，积极的为减轻环境负荷而努力。

## 一回の接続操作で複数の配管を同時に接続。 接続時のエア混入を抑制。高压用途に対応。

- 従来のマルチカプラに比べて、約2倍の大流量化を実現。取り付けプレートの小型化に貢献します。(※流量のアップ率はサイズにより異なります。)
- 従来のマルチカプラではφ0.6mmまでの許容偏心量でしたが、MALC型ではφ2mmまでの許容偏心量を実現しました。
- 特殊なバルブ形状により、8MPaまでの加压接続が可能です。
- 全サイズで接続時のプレート間寸法を30mmに統一しているため、同じプレートにどのサイズでも取り付け使用することができます。
- エアレス・バルブ構造の採用により、液だれ・エア混入を抑制します。
- 特殊鋼の本体・内部部品に表面処理に無電解ニッケルりんめっきを採用。環境負荷の軽減対策に努めています。

MALC-HSP型(插塞)  
螺纹嵌入式  
MALC-HSP型(プラグ)  
ねじ込みタイプ



MALC-HSP型(套筒)  
螺纹嵌入式  
MALC-HSP型(ソケット)  
ねじ込みタイプ



MALC-HSP型(插塞)  
边缘管式  
MALC-HSP型(プラグ)  
フランジタイプ



MALC-HSP型(套筒)  
边缘管式  
MALC-HSP型(ソケット)  
フランジタイプ



### 规格/仕様

主体材质/本体材質	特殊鋼(表面処理: 无電解鍍ニッケル)/特殊鋼(表面処理: 無電解ニッケルりんめっき)		
最高使用压力/最高使用压力 MPa (kgf/cm <sup>2</sup> )	21.0 (214) (单体时/单体時: 8.0 (81))		
耐压力/耐压力 MPa (kgf/cm <sup>2</sup> )	31.5 (321) (单体时/单体時: 12.0 (122))		
密封材质/シール材質 使用温度范围/使用温度範囲	密封材质/シール材質	日东型号/表示記号	使用温度范围/使用温度範囲
	氟橡胶/ふっ素ゴム	FKM(X-100)	-20℃~+180℃

### 推荐的最大紧固扭矩/推奨最大締め付けトルク

N·m (kgf·cm)

产品型号/製品型式	2HSP型	3HSP型	4HSP型	6HSP型
螺丝尺寸 ねじサイズ	50 (510)	53 (540)	65 (664)	80 (817)
フランジタイプ トルク値	9 (92)			

### 互换性/互換性

与安装形状无关，套筒和插塞的同一尺寸即可联接。  
取り付け形状に関係なく、ソケットとプラグの同一サイズでの接続ができます。

### 最小横截面积/最小断面積

(mm<sup>2</sup>)

尺寸/サイズ	2HSP型	3HSP型	4HSP型	6HSP型
最小横截面积/最小断面積	49.5	87	153	227

### 真空适用性/真空用途適合性

单体时及联接时不可用于真空用途。  
単体時および接続時ともに真空用途には使用できません。

### 联接时的空气混入量/接続時の空気混入量

(ml)

尺寸/サイズ	2HSP型	3HSP型	4HSP型	6HSP型
空气混入量/空気混入量	0.13	0.13	0.17	0.17

### 联接时的保持力度/接続時の保持力

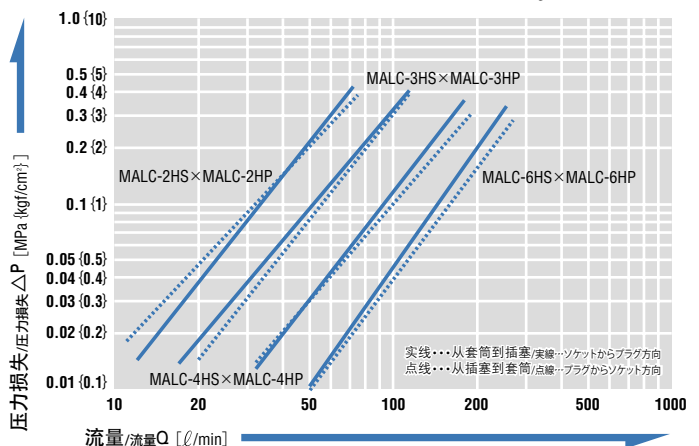
尺寸/サイズ	2HSP型	3HSP型	4HSP型	6HSP型
最大联接保持力(N/kgf) 最大接続保持力 N (kgf)	16500 (1683)	22000 (2244)	40500 (4130)	55000 (5609)
计算上要求的 最小联接保持力度 計算から求める最小接続 保持力 N (kgf) 注1	P×345+180 (p×3.45+18)	P×460+190 (p×4.6+19)	P×855+260 (p×8.55+26)	P×1160+260 (p×11.6+26)

注1) 请代入实际使用压力 [P (MPa)、p (kgf/cm<sup>2</sup>)]。请将力度保持在所规定的最小连接持续力度之上。请不要超过最大联接持续力度。

注1) 実際に使用する圧力 [P (MPa)、p (kgf/cm<sup>2</sup>)] を代入してください。求められた最小接続保持力以上の力で保持してください。但し、最大接続保持力を超過して保持しないでください。

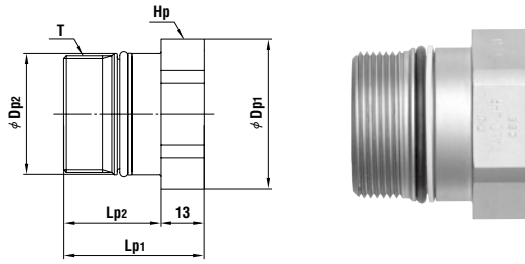
### 流量—压力特性图/流量—圧力特性図

[測定条件] (測定条件) ● 流体名/流体名: 工作油/作動油 ● 温度/温度: 30℃±5℃  
● 粘度/動粘度: 32×10<sup>-6</sup>m<sup>2</sup>/s ● 密度/密度: 0.8659×10<sup>3</sup>kg/m<sup>3</sup>



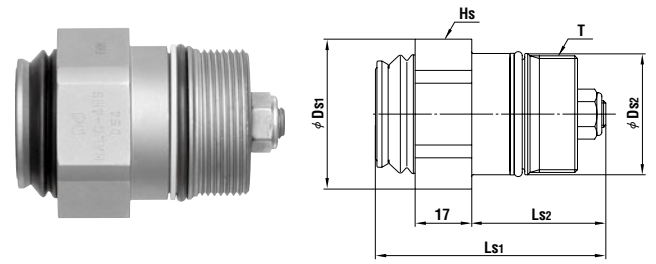
产品型号·尺寸表/製品型式・寸法表

插塞/プラグ MALC-HSP型(高压螺纹嵌入型/高压用ねじ込み型)



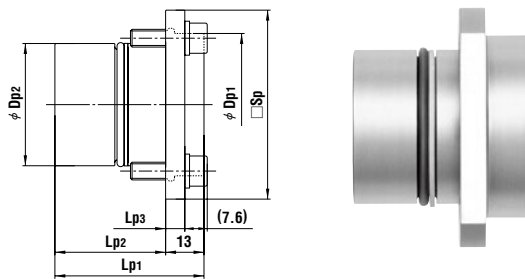
产品型号 製品型式	适用 相手側取り付けサイズ	质量 質量 (g)	尺寸/寸法 (mm)					
			Lp1	Lp2	φDp1	φDp2	Hp	T
MALC-2HP	参照下图/下図参照	73	33	(20)	28	21.9	六角26	M20×1.5
MALC-3HP	参照下图/下図参照	96	33	(20)	32	25.9	六角29	M24×1.5
MALC-4HP	参照下图/下図参照	250	41	(28)	45	36.4	六角41	M35×1.5
MALC-6HP	参照下图/下図参照	357	50.5	(37.5)	50	41.4	六角46	M40×2

套筒/ソケット MALC-HSP型(高压用螺纹式/高压用ねじ込み型)



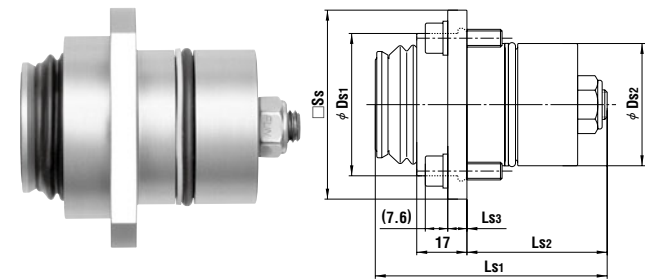
产品型号 製品型式	适用 相手側取り付けサイズ	质量 質量 (g)	尺寸/寸法 (mm)					
			Ls1	Ls2	φDs1	φDs2	Hs	T
MALC-2HS	参照下图/下図参照	89	(49)	(26)	28	21.9	六角26	M20×1.5
MALC-3HS	参照下图/下図参照	117	(51)	(26)	32	25.9	六角29	M24×1.5
MALC-4HS	参照下图/下図参照	290	(64)	(36.5)	45	36.4	六角41	M35×1.5
MALC-6HS	参照下图/下図参照	447	(78.5)	(47.5)	50	41.4	六角46	M40×2

插塞/プラグ MALC-HSP型(高压边缘管型/高压用フランジ型)



产品型号 製品型式	适用 相手側取り付けサイズ	质量 質量 (g)	尺寸/寸法 (mm)					
			Lp1	Lp2	Lp3	φDp1	φDp2	□Sp
MALC-2HP-FL	参照下图/下図参照	142	30	(17)	6	27.2	21.9	40
MALC-3HP-FL	参照下图/下図参照	179	33	(20)	6	30.7	25.9	45
MALC-4HP-FL	参照下图/下図参照	367	41	(28)	6.5	43.2	36.4	58
MALC-6HP-FL	参照下图/下図参照	514	50.5	(37.5)	6.5	48.2	41.4	64

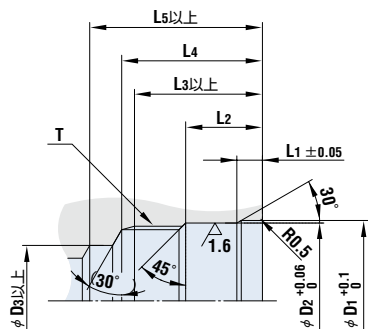
套筒/ソケット MALC-HSP型(高压用边缘管式/高压用フランジ型)



产品型号 製品型式	适用 相手側取り付けサイズ	质量 質量 (g)	尺寸/寸法 (mm)					
			Ls1	Ls2	Ls3	φDs1	φDs2	□Ss
MALC-2HS-FL	参照下图/下図参照	163	(49)	(26)	6	27.2	21.9	40
MALC-3HS-FL	参照下图/下図参照	200	(51)	(26)	6	30.7	25.9	45
MALC-4HS-FL	参照下图/下図参照	418	(64)	(36.5)	6.5	43.2	36.4	58
MALC-6HS-FL	参照下图/下図参照	611	(78.5)	(47.5)	6.5	48.2	41.4	64

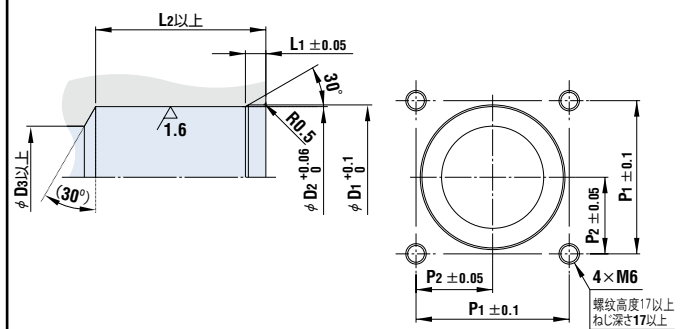
安装部分尺寸/取り付け部寸法

MALC-HSP型(高压用螺纹嵌入式/高压用ねじ込み型)



产品型号 製品型式	尺寸/寸法 (mm)								
	φD1	φD2	φD3	L1	L2	L3	L4	L5	T
MALC-2HS	23	22	16	2.8	11	22	25	28	M20×1.5
MALC-2HP									
MALC-3HS	27.1	26	18	2.8	11	22	25	29	M24×1.5
MALC-3HP									
MALC-4HS	37.7	36.5	26	6	18	30	33	40.5	M35×1.5
MALC-4HP									
MALC-6HS	42.5	41.5	30	6	23	40	44	51.5	M40×2
MALC-6HP									

MALC-HSP型(高压用边缘管式/高压用フランジ型)



产品型号 製品型式	尺寸/寸法 (mm)						
	φD1	φD2	φD3	L1	L2	P1	P2
MALC-2HS-FL	23	22	16	2.8	28	28	14
MALC-2HP-FL					19		
MALC-3HS-FL	27.1	26	18	2.8	28	31	15.5
MALC-3HP-FL					22		
MALC-4HS-FL	37.7	36.5	26	6	39	40	20
MALC-4HP-FL					30.5		
MALC-6HS-FL	42.5	41.5	30	6	50	45	22.5
MALC-6HP-FL					40		

●使用前请阅读卷头的“使用上的注意”和产品中附带的“注意书：注意事项”。  
●使用前，请确认卷头的“使用上”的“注意”或产品附带的“注意书・注意事项”请务必仔细阅读。