

delvo®
ELECTRIC SCREWDRIVERS

电动螺丝刀

電動ドライバ「デルボ」™

无碳刷马达搭载的高扭力型

2个系列共6个机种。

ブラシレスモータ搭載の高トルクタイプ
2シリーズ6機種をラインアップ!

此款产品取得了CCC认证
CCC認証取得製品

对于气动螺丝刀来说扭力管理是非常艰难的一件事，但电动螺丝刀可轻而易举的完成。

エアドライバでは困難な、トルク管理が可能です。

輸出扭力 $4.5\text{N}\cdot\text{m}$
无负荷转速数 650min^{-1} 、
 1200min^{-1}

出力トルク $4.5\text{N}\cdot\text{m}$ タイプは、
無負荷回転数 650min^{-1} 、 1200min^{-1}



4.5
 $\text{N}\cdot\text{m}$

DLV45SL-MKC
最高輸出扭力: $4.5\text{N}\cdot\text{m}$
空転速度: $1,200\text{min}^{-1}$
最高出力トルク: $4.5\text{N}\cdot\text{m}$
無負荷回転数: 1200min^{-1}

DLV45LL-MKC
最高輸出扭力: $4.5\text{N}\cdot\text{m}$
空転速度: 650min^{-1}
最高出力トルク: $4.5\text{N}\cdot\text{m}$
無負荷回転数: 650min^{-1}

7
 $\text{N}\cdot\text{m}$

DLV70LP-MKC
最高輸出扭力: $7.0\text{N}\cdot\text{m}$
空転速度: 650min^{-1}
最高出力トルク: $7.0\text{N}\cdot\text{m}$
無負荷回転数: 650min^{-1}

枪式把手为标准付属品。

ピストルグリップは標準付属品です。

螺丝紧固数的管理, 请使用螺丝紧固计数器
「DLR5040A-WE」与专用配套的SPC型电动螺丝刀。
ネジ締めの本数管理には、ネジ締めカウンタ「DLR5040A-WE」と
専用ドライバ「SPCタイプ」をご使用ください。

DLR5040A-WE

丝紧固计数器的规格式
样请另行参阅产品目录
ネジ締めカウンタの仕様は別途
カタログを参照ねがいます。



※DLR5040A-WE与专用配套的SPC型电动螺丝刀不是CCC认证对象商品。
※DLR5040A-WE及び専用ドライバ「SPCタイプ」はCCC認証を取得していません。



无碳刷式高扭矩电动螺丝刀与气动螺丝刀相比，具有如下优点



- 低噪音等级
- 可实现正确的扭矩管理
- 不会产生油雾的飞散
- 不需要设置压缩机和配管

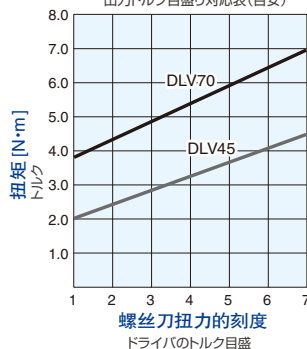
電動高トルクブラシレスドライバはエアドライバに比べてこんな点が優れています！

- 騒音レベルが低い。
- 正確なトルク管理が可能。
- オイルミスの飛散がない。
- コンプレッサや配管の設置が不要。

规格/仕様

型号/型式	230VAC		DLV45LL-MKC	DLV45SL-MKC	DLV70LL-MKC
	按钮启动/プッシュスタート		DLV45LP-MKC	DLV45SP-MKC	DLV70LP-MKC
扭矩/トルク	Nm(kgf·cm)		2.0 ~ 4.5 (20 ~ 45)		3.8 ~ 7.0 (38 ~ 70)
功率消耗/消費電力	W		約45/約45		
空转速度/無負荷回転速度	min ⁻¹		650	1,200	650
螺钉尺寸/適合ねじ (mm)	机用螺钉/小ねじ		4.5 ~ 6.0		5.0 ~ 8.0
	自攻螺钉/タッピンねじ		4.0 ~ 5.0		4.5 ~ 6.0
批嘴类型/適合ビット	(mm)				
重量/質量	g		870(枪式把手附着/ピストルグリップ付き)		

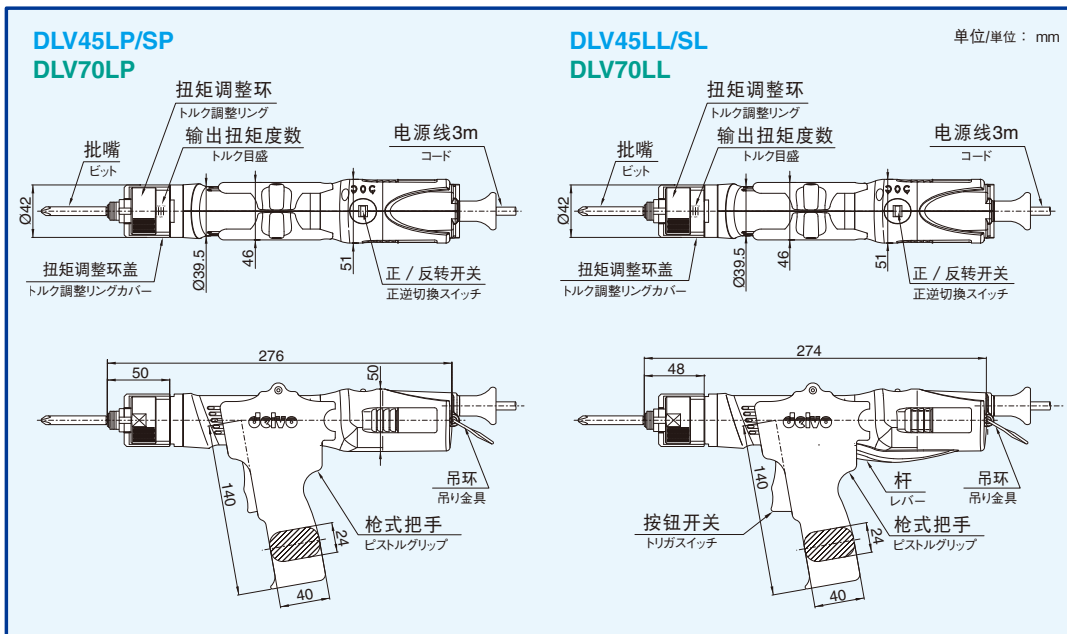
输出扭矩刻度对照表(目标)
出力トルク目盛り対応表(目安)



标准附件/標準付属品

批嘴/ビット	No.		MKC
	No.2 x 7 x 75		
吊环/吊り金具			1
枪式把手/ピストルグリップ			1

外形尺寸图/外觀寸法図



在提高生产性的同时为了防止由于反复动作而导致的操作人员手腕部疾病, 推荐您一起使用可以吸收冲击的手腕支撑台。

生産性の向上と繰り返し動作による作業者の腕への炎症(腱鞘炎)を防ぐため、ショックを吸収するアームスタンドを一緒に使用することをお勧めします。



螺丝刀的台座
ドライバスタンド



独创技术 开创明天

日东工器株式会社

总部/研究所
〒146-8555 日本国東京都大田区仲池上2-9-4
电话: +81 3(3755)1111(代表) 传真: +81 3(3753)8791
<http://www.nitto-kohki.co.jp/>

<http://www.nitto-kohki.cn/>

日东工器株式会社 上海代表处

地址: 上海市茂名南路205号瑞金大厦1117室
邮政编码 200020

电话: 021-64153935 传真: 021-64726957

邮箱: sh-office@nitto-kohki.cn

日东工器株式会社 深圳代表处

地址: 深圳市福田区深南中路3039号
国际文化大厦0726室 邮政编码 518033

电话: 0755-83752185 传真: 0755-83752187

邮箱: szn-office@nitto-kohki.cn

销售代理商:

- ▲ 为了您能正确安全的使用本公司的产品, 在使用前请务必仔细阅读使用说明书。
- ★ 本产品样本为2010年11月制作。如产品改良, 内容可能发生变化。恕不另行通知, 敬请谅解。
- ▲ 正しく安全にお使いいただくため、ご使用前に必ず「取扱説明書」をよくお読みください。
- ★ このカタログの記載内容は2010年11月現在のものです。改良のため予告なしに変更する場合がありますのでご了承ください。
- ★ "delvo" 在美国、英国、德国、法国、新加坡、马来西亚、韩国、台湾以及日本都有注册商标。
- ★ "delvo" は、米国、英国、独、フランス、シンガポール、マレーシア、韓国、台湾、及び日本において商標登録されています。